

SLATEFIBER SUB 20 SF

Сабвуферный динамик

Линейка SLATEFIBER второго поколения основана на эксклюзивной технологии, разработанной инженерами FOCAL и сочетающей в себе точность, отзывчивость и надежность. Откройте для себя заново свою любимую музыку и получайте новые ощущения от поездок с помощью комплектов FOCAL SLATEFIBER нового поколения. Все модели линейки SLATEFIBER отличаются идеальным звучанием, смелым дизайном, высокой производительностью, универсальностью и простотой установки.



Ключевые особенности

- Эксклюзивная технология Slatefiber
- Диффузор изготовлен во Франции в мастерских Focal.
- Стабильный контроль мощности для длительно бесперебойной работы.
- Оптимизированная эффективность для снижения требований к усилению.
- Прочная конструкция и тщательно подобранные материалы обеспечивают долговечность устройства.
- Защитный гриль включен в комплект поставки

СПЕЦИФИКАЦИЯ

Subwoofer	7 ⁷ / ₈ " (200mm)
Maximum power	400W
Nominal power	200W RMS
Sensitivity (2.83V/ - 1m)	87dB
Impedance	4Ω
Voice coil diameter	2" (52mm)
Magnet	Ferrite
Surround	Butyl

SLATEFIBER SUB 20 SF

Технические характеристики

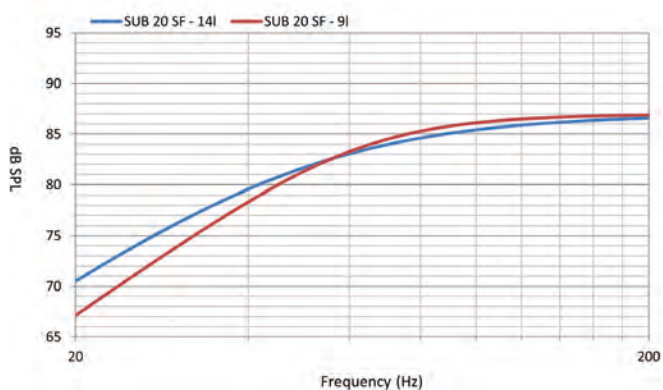
8" subwoofer



SPECIFICATIONS

Nominal power	200W RMS
Maximum power	400W
Sensitivity	87dB
Nom. impedance	4Ω
Cone	Slatefiber
Surround	Butyl
DC resistance	2.8Ω
VC diameter	52mm 2.05"
Former	Glass fiber
Layers	4
Wire	Copper
Net weight	3300g 7.28lbs

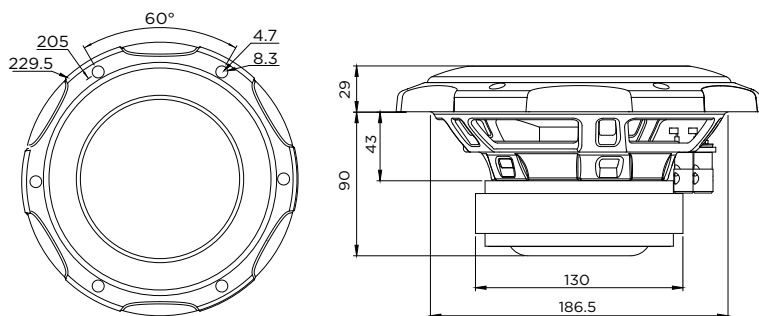
FREQUENCY RESPONSE/IMPEDANCE



PARAMETERS

Rdc	2.8Ω
Fs	36Hz
Mms	95g
Cms	0.2mm/N
Vas	12l
Qts	0.39
Ges	0.42
Qms	3.8
Bxl	11.8N/A
Sd	202cm ²
SPL	87dB
Xmax	10mm

MECHANICAL DRAWING (MM)



SUGGESTED APPLICATIONS

Volume	F-3dB
9L (0.32 cu.ft.)	68Hz
14L (0.5 cu.ft.)	64Hz